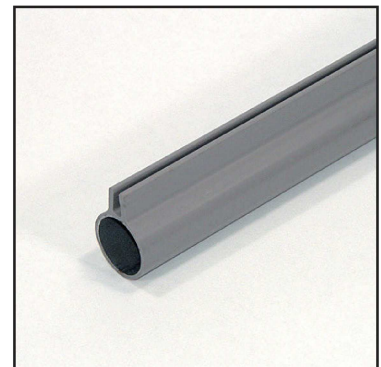
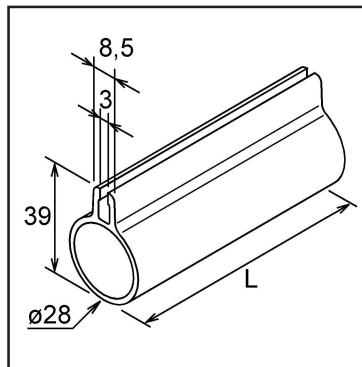


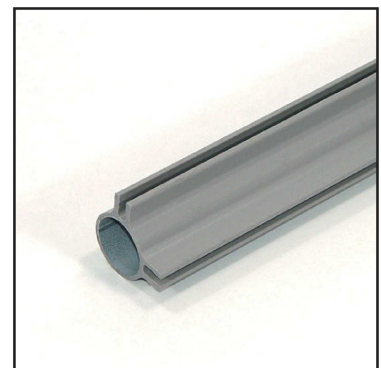
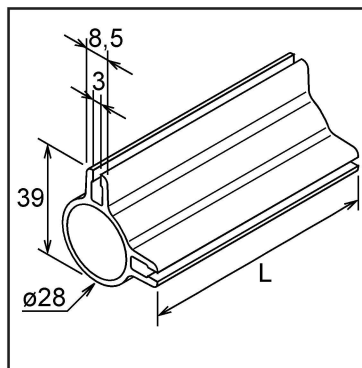
Plattenmontage Rohr

Spezielle Rippenrohren zur Plattenbefestigung, für Platten bis zu 3 mm Stärke, mit HPEJ Verbindern verwendbar. Belastbarkeit ist mit dem Standardrohr zu erfüllen.

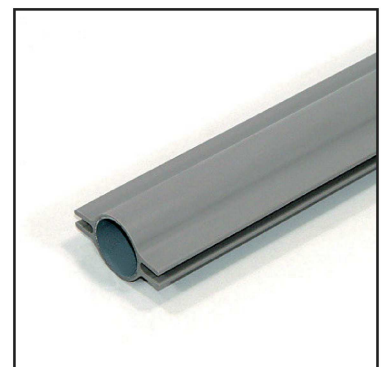
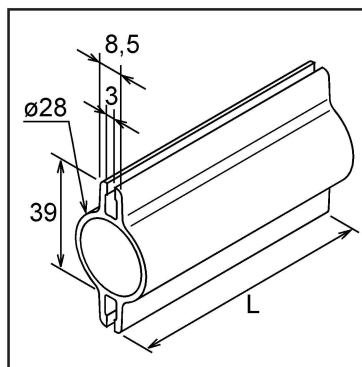
Teilenummer: HPEA-4000
Gewicht: ca. 600 g/m
Material: Kaltgewalzter Stahl DC-01, c.a. 0.7 mm stark, Thermoplastummantelung (AAS)
Farbe: ■ LGR
Verwendung: Endgerät



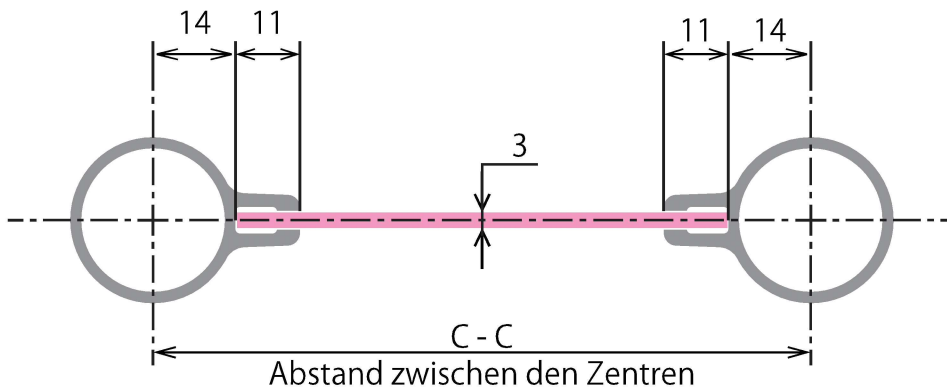
Teilenummer: HPEB-4000
Gewicht: ca. 670 g/m
Material: Kaltgewalzter Stahl DC-01, c.a. 0.7 mm stark, Thermoplastummantelung (AAS)
Farbe: ■ LGR
Verwendung: Ecke



Teilenummer: HPEC-4000
Gewicht: ca. 670 g/m
Material: Kaltgewalzter Stahl DC-01, c.a. 0.7 mm stark, Thermoplastummantelung (AAS)
Farbe: ■ LGR
Verwendung: Mittelteil

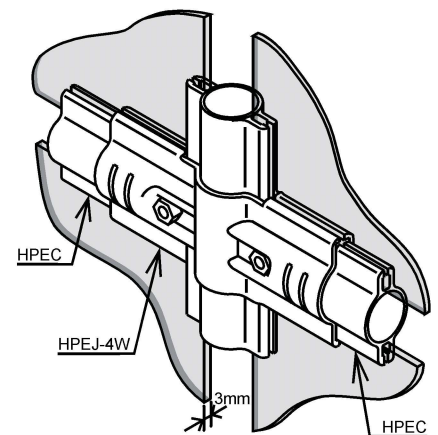
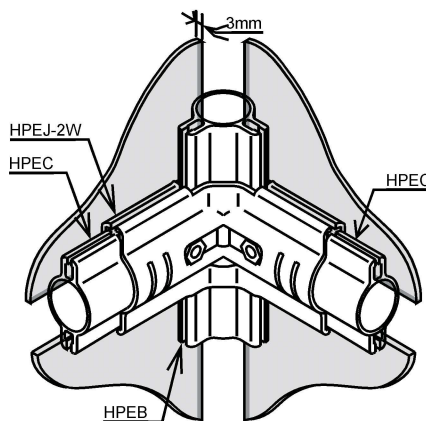
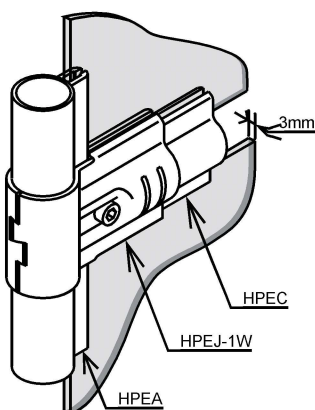
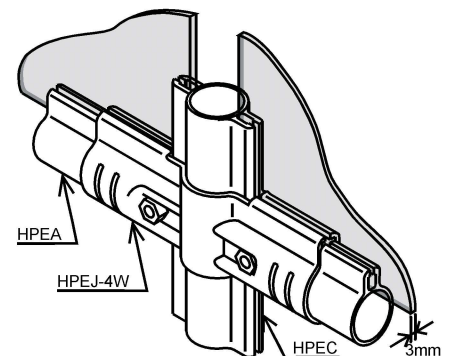
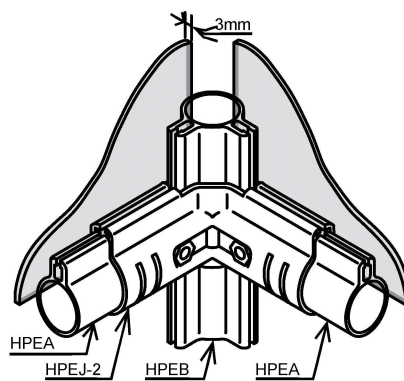
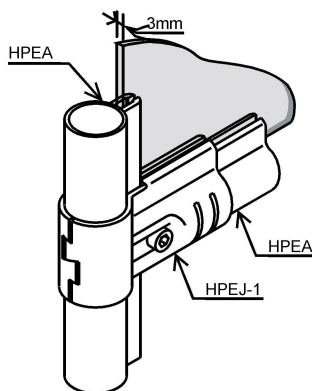


Größenberechnung



Größe der Platte
= [C-C] - 28

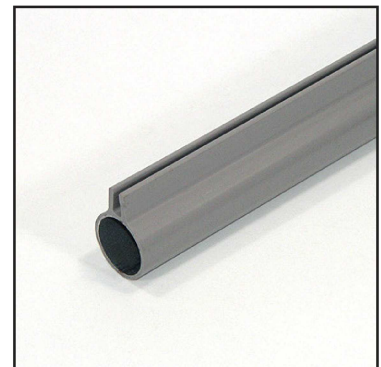
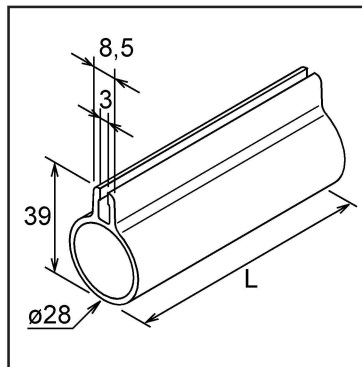
Aufbauanleitung



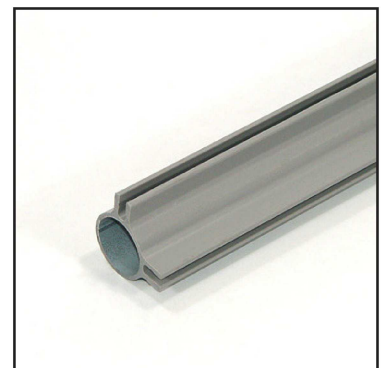
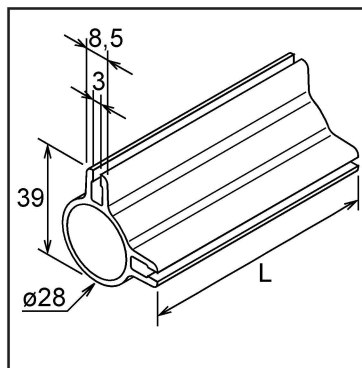
Panel Fixing Pipe

Special ribbed pipes for fixing panels, up to 3 mm thick, to use with HPEJ series joints, load capacity complies with standard pipe.

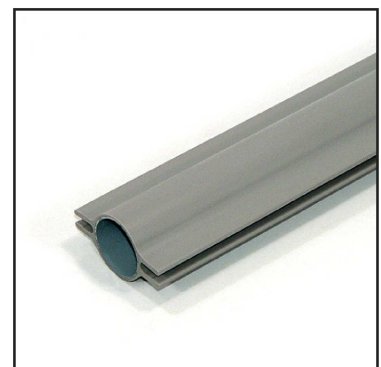
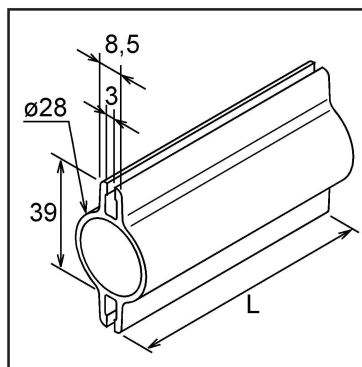
Part number: HPEA-4000
Weight: ca. 600 g/m
Material: Cold-rolled steel DC-01, c.a. 0.7 mm Thick, Plastic resin coating (AAS)
Color: ■ LGR
Application: Edge



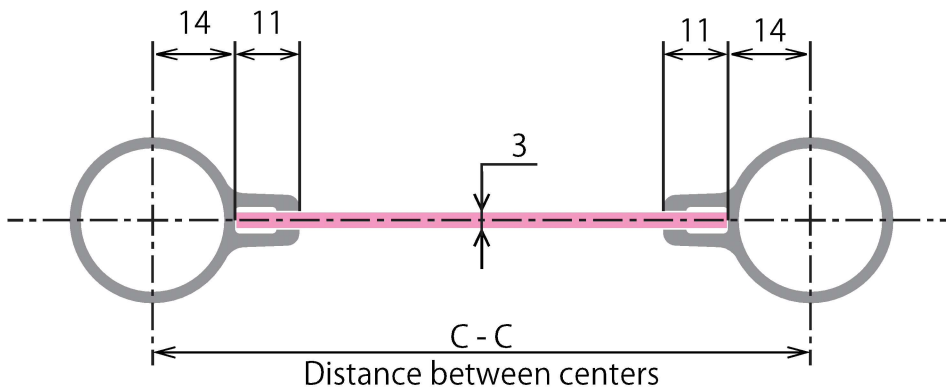
Part number: HPEB-4000
Weight: ca. 670 g/m
Material: Cold-rolled steel DC-01, c.a. 0.7 mm Thick, Plastic resin coating (AAS)
Farbe: ■ LGR
Application: Corner



Part number: HPEC-4000
Weight: ca. 670 g/m
Material: Cold-rolled steel DC-01, c.a. 0.7 mm Thick, Plastic resin coating (AAS)
Color: ■ LGR
Application: Midsection



Size calculation



Panel size
= $[C-C] - 28$

Assembly guide

